

SPIRO MÉGA inc.

1225 Michelin, Laval

Tél. : (450) 663-4607

Fax : (450) 663-0798

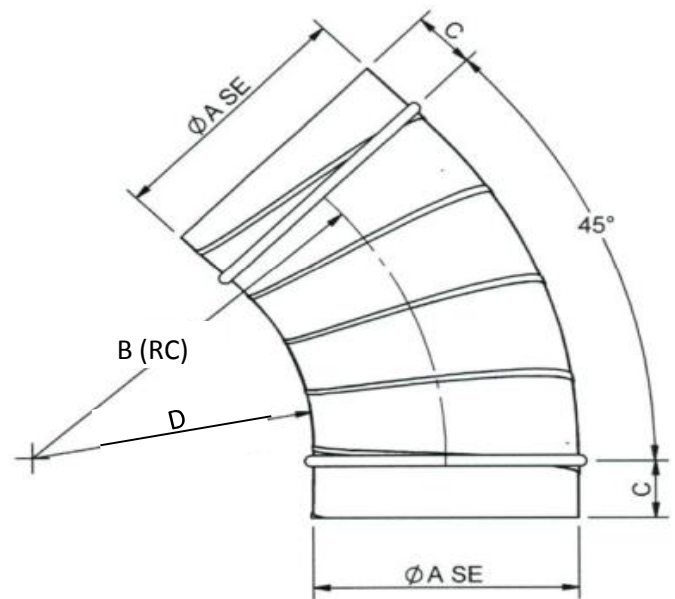
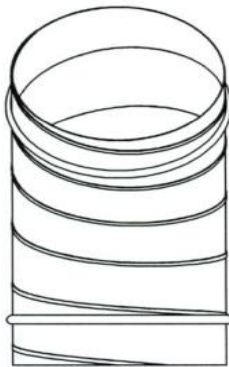


COUDE SPIRALÉ 45 DEGRÉ **26 GA RAYON STANDARD**

RENCONTRE LES NORMES D'ÉTANCHEITÉ DE SMACNA CLASSE 3



ASSEMBLAGE PAR JOINT AGRAFÉ 4 PLIS



MATÉRIEL: 26GA G60 GALVANISÉ

DIMENSION (en pouce)

DIAMÈTRE	RAYON CENTRE	COLLET	RAYON GORGE
A	B	C	D
4	6	2	4
5	7-1/2	2-3/16	5
6	9	2-3/8	6
7	10-1/2	2-9/16	7
8	12	2-3/4	8
9	13-1/2	2-15/16	9
10	15	3-1/8	10
12	18	3-9/16	12
14	21	3-15/16	14
16	24	4-5/16	16
18	27	4-3/4	18

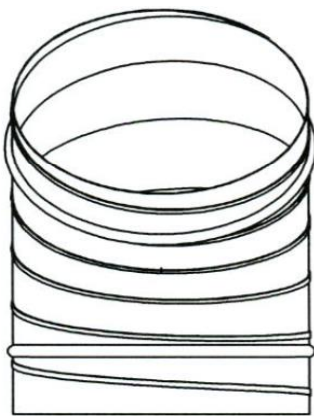


COUDE SPIRALÉ 45 DEGRÉ **26 GA DEMI-RAYON**

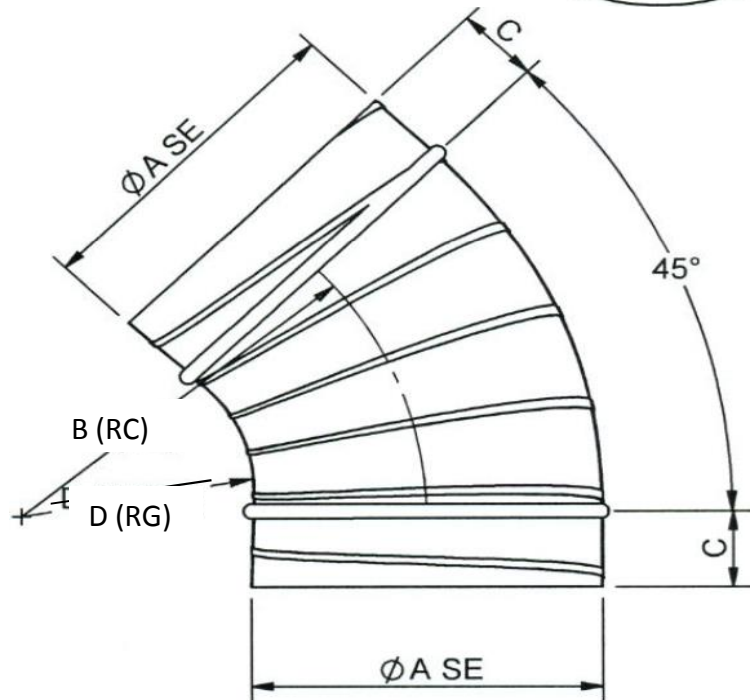
RENCONTRE LES NORMES D'ÉTANCHEITÉ DE SMACNA CLASSE 3



ASSEMBLAGE PAR JOINT AGRAFÉ 4 PLIS



MATÉRIEL: 26GA G60 GALVANISÉ



DIMENSION (en pouce)

DIAMÈTRE A	RAYON CENTRE B	COLLET C	RAYON GORGE D
4	4	2	2
6	6	2-3/8	3
8	8	2-3/4	4
10	10	3-1/8	5
12	12	3-9/16	6