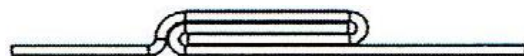


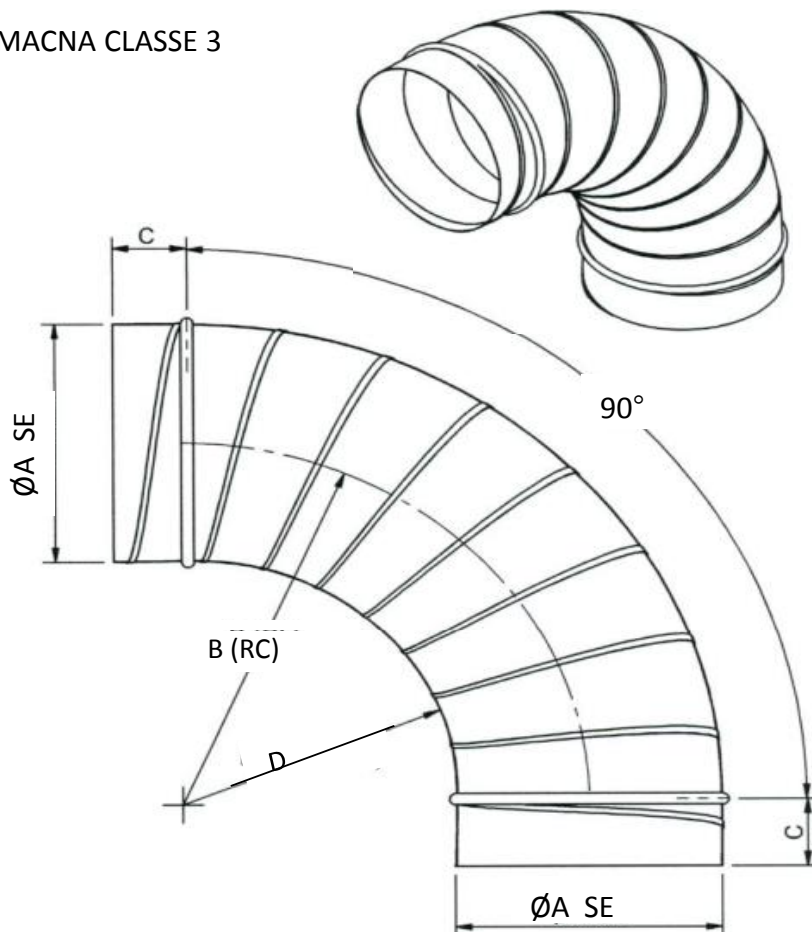
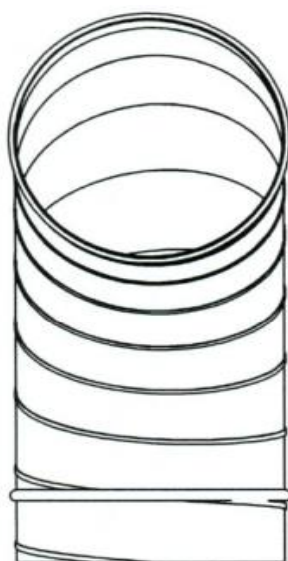


## **COUDE SPIRALÉ 90 DEGRÉ** **26 GA RAYON STANDARD**

RENCONTRE LES NORMES D'ÉTANCHEITÉ DE SMACNA CLASSE 3



ASSEMBLAGE PAR JOINT AGRAFÉ 4 PLIS



MATÉRIEL: 26GA G60 GALVANISÉ

### **DIMENSION (en pouce)**

<b>DIAMÈTRE</b>	<b>RAYON CENTRE</b>	<b>COLLET</b>	<b>RAYON GORGE</b>
<b>A</b>	<b>B</b>	<b>C</b>	<b>D</b>
<b>4</b>	6	2	4
<b>5</b>	7-1/2	2-3/16	5
<b>6</b>	9	2-3/8	6
<b>7</b>	10-1/2	2-9/16	7
<b>8</b>	12	2-3/4	8
<b>9</b>	13-1/2	2-15/16	9
<b>10</b>	15	3-1/8	10
<b>12</b>	18	3-9/16	12
<b>14</b>	21	3-15/16	14
<b>16</b>	24	4-5/16	16
<b>18</b>	27	4-3/4	18

**SPIRO MÉGA inc.**

1225 Michelin, Laval

Tél. : (450) 663-4607

Fax : (450) 663-0798

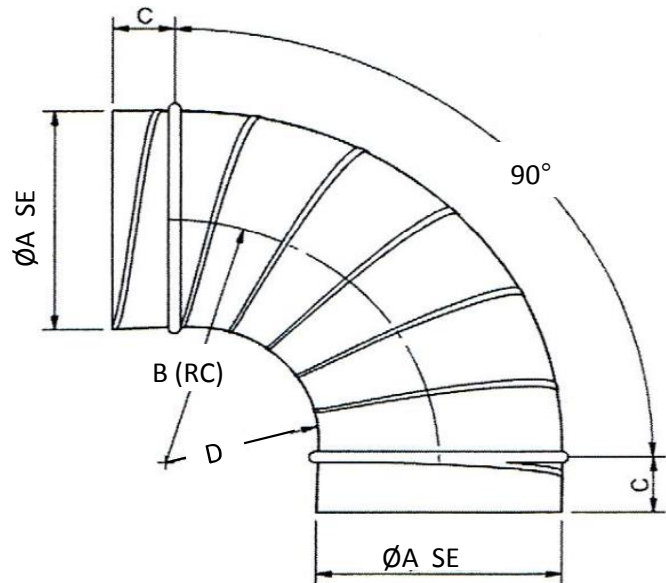
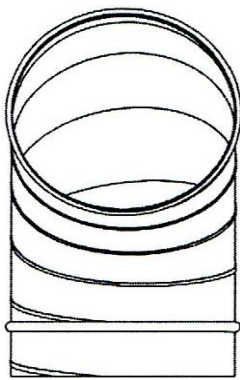
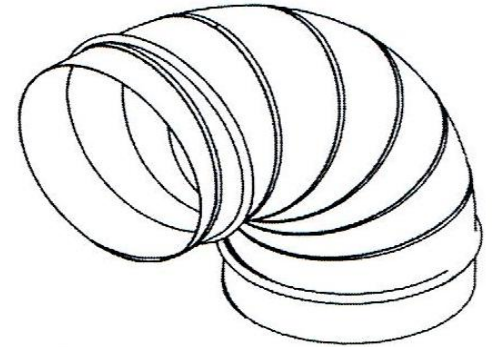


## COUDE SPIRALÉ 90 DEGRÉ **26 GA DEMI-RAYON**

RENCONTRE LES NORMES D'ÉTANCHEITÉ DE SMACNA CLASSE 3



ASSEMBLAGE PAR JOINT AGRAFÉ 4 PLIS



MATÉRIEL: 26GA G60 GALVANISÉ

### DIMENSION (en pouce)

DIAMÈTRE A	RAYON CENTRE B	COLLET C	RAYON GORGE D
4	4	2	2
6	6	2-3/8	3
8	8	2-3/4	4
10	10	3-1/8	5
12	12	3-9/16	6